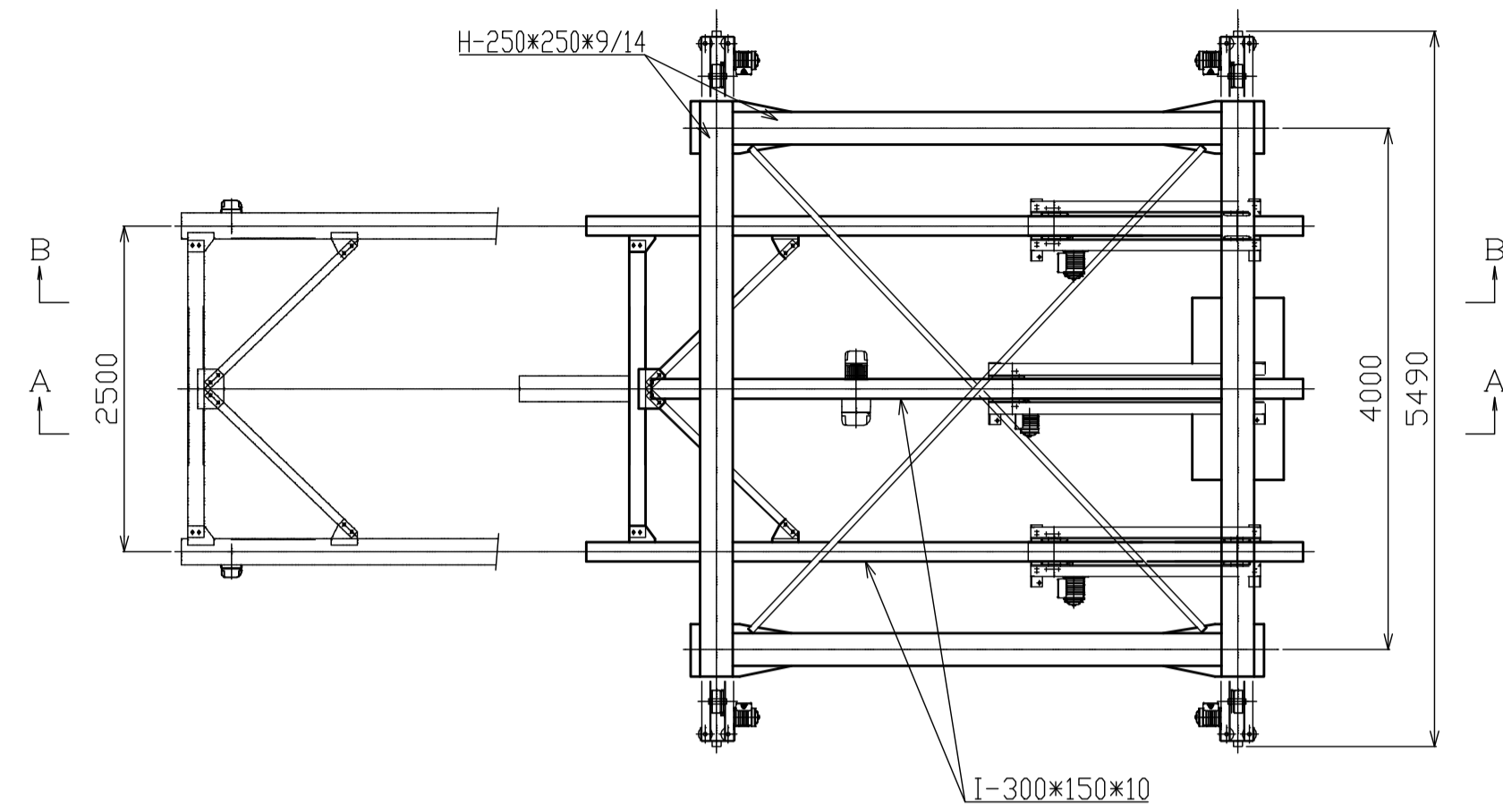
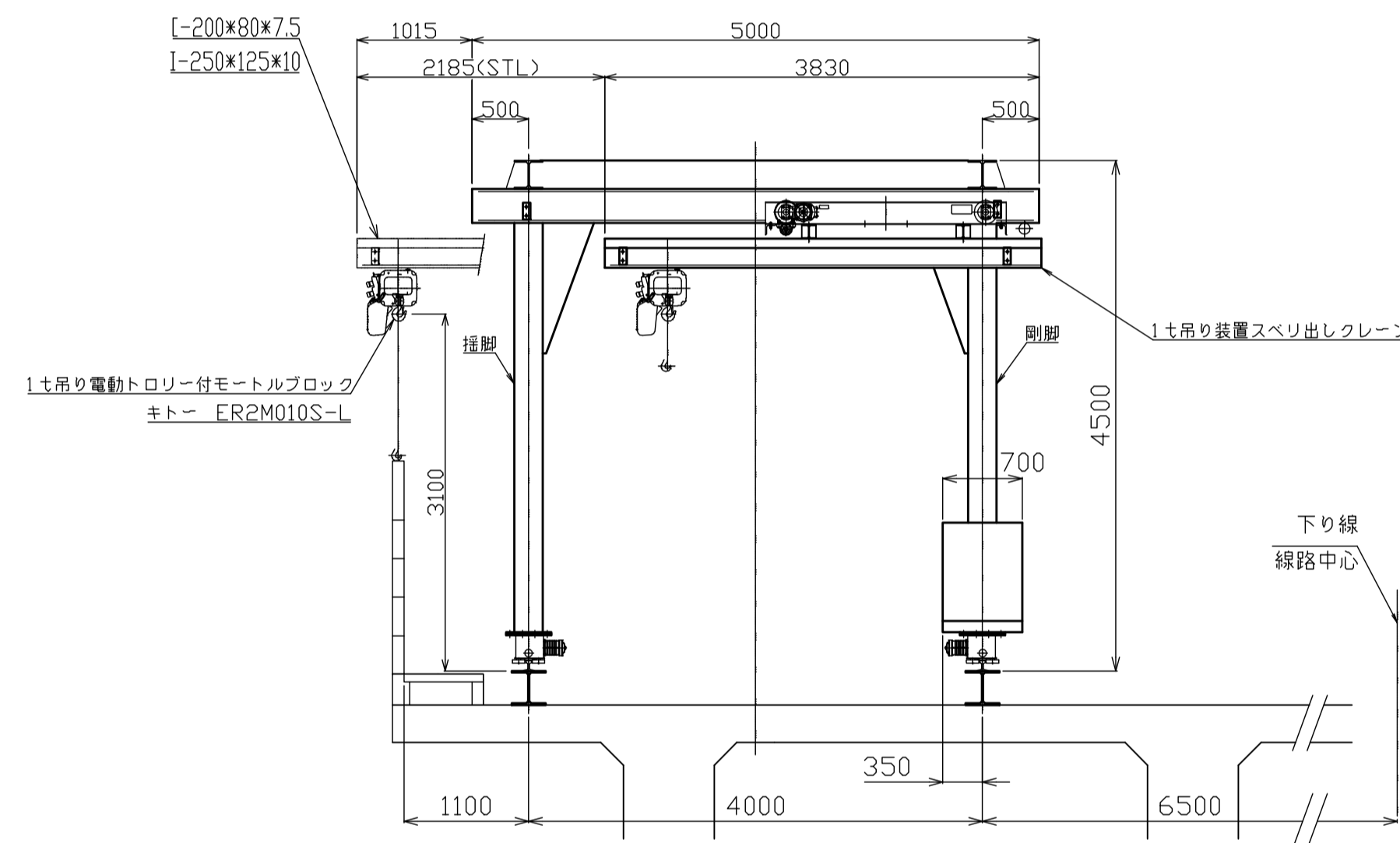


改良門型クレーン一般図 クレーンB S=1/50

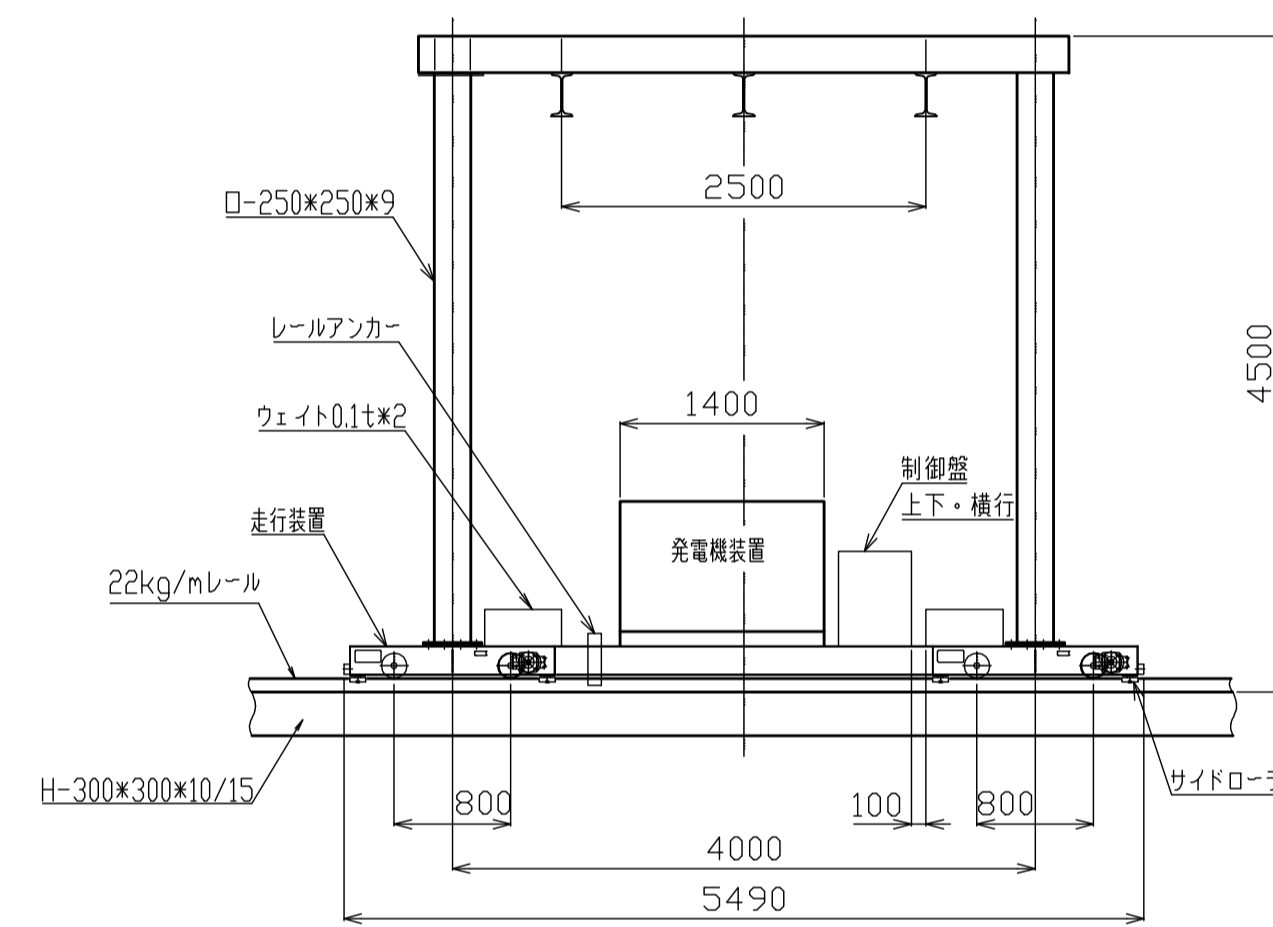
平面図



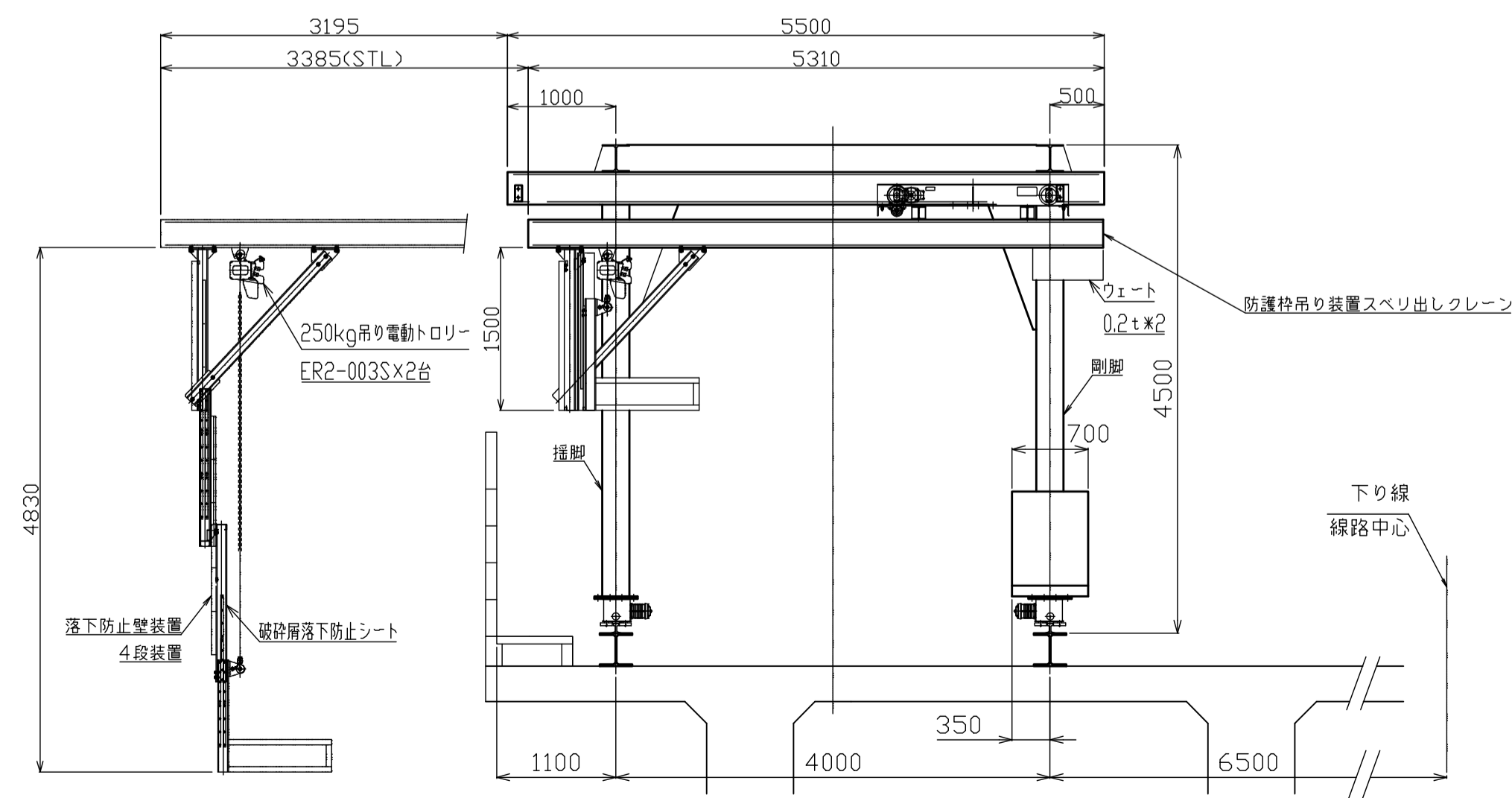
A-A断面



側面図



B-B断面



仕様	
定格荷重	1.0 t
試験荷重	1.25 t
径間	4.0 m
全長	5.5 m
揚程	約 3.1 m
走行軌条	22 kg/m
電源	200 V 60 HZ 3 P
	速度 電動機
巻上	8.5 m/min 1.8 KW
横行	12 m/min 0.4 KW
走行	12 m/min 4*0.25 KW
スベリ出し	12 m/min 0.4 KW

落下防止壁	
0.25t*2	
主巻	10.9m/min*0.56kw
スベリ出し	12m/min*0.25kw 2台